

# HANTA

## ROAD SURFACE PLANER

CSPI-EXPO 2021  
参考出展

# CRP-100VI



特定特殊自動車軽油  
排出ガス2014年基準適合車  
(届出予定)



CSPI-EXPO 2021 (第3回建設・測量生産性向上展) の参考展示品のため  
予告なく外観・仕様等が変更になる可能性があります。

排ガス対策型エンジン



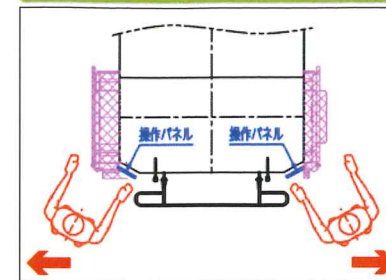
特定特殊自動車軽油排出ガス2014年基準に適合した、パワーに余裕のあるエンジン[95.0kW/2,400r.p.m.]を搭載しています。(適合車届出予定)

新型グレードコントローラ



従来型のグレードコントローラから新型のモニター式グレードコントローラに変更。機体後方に設置されたモニターで切削深さの調整が可能です。また左右どちらの地上操作位置でも操作できるように、スイング式になっています。

地上操作位置の変更



地上操作位置を従来の機体後方から斜め後方に変更しました。斜め後方操作により、前方視界が改善されました。

後操作優先



機体後部の左右に操作パネルと走行レバーを設置しました。左右どちらの位置からでも切替操作する必要なく後操作優先で操作することが出来ます。

機能停止バー



不慮の事故に備え、前後部に機能停止バー(ドラム・走行停止)を装備しています。

# 操作性能・環境性能 安全性能をさらに充実。

CSPI-EXPO 2021  
参考出展

## ROAD SURFACE PLANER CRP-100VI

- 切削幅：1,000 mm
- 切削深さ：100 mm
- シフト量：機体左外側150 mm・右外側85 mm
- 機能停止バー搭載(前方及び後方)



非常停止スイッチ

非常停止スイッチは運転席に1ヶ所、機体後部に2ヶ所(エンジン停止)を備えています。また、非常停止スイッチの解除方法を、従来のタイマー式から、回転式に変更しました。

リモコン操作

オペレータは機体より離れ、切削面を目視しながら正確な切削作業ができます。

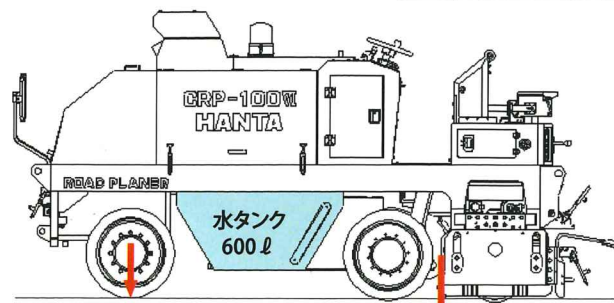
リヤ切削

大型機との併用機としてのみならず、単独作業機としても高い能力を発揮します。リヤ切削のため後方ギリギリからの切削作業が可能です。

従来機と比べ  
**約1,040kgの増量。**  
より安定した切削が可能になりました。

● 従来機より全荷重 → +1,040kg  
後部荷重 → +495~670kg

全荷重	
水無	8,140 kg
水有	8,740 kg (水:600 kg)



前輪荷重	
水無	2,310 kg
水有	2,600 kg (水:290 kg)

後部荷重	
水無	5,830 kg
水有	6,140 kg (水:310 kg)

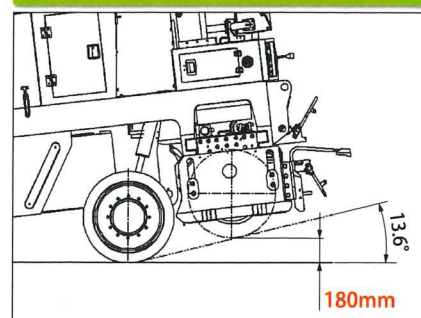
一体型水タンク(600ℓ)

従来機の2分割されていたタンクを一体化することにより、機体への荷重バランスをより安定させました。

4WDの強力な牽引力

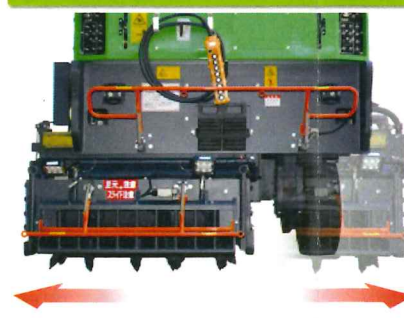
強力な牽引力を発揮させるため、4輪駆動方式(4WD)を採用。1輪がスリップした時でも3輪は駆動するようホイール式の欠点をクリアした油圧回路になっています。

ディパーチャングル



後輪シリンダーブラケット取付位置を見直し、ドラム高さを145 mmから180 mmに拡大。回送車へ積み込み時のドラム地上高さを改善しました。

ドラム両サイドシフト



縁石一杯の切削、マンホール等の障害物を避けての作業、切削合わせの作業効率化に威力を発揮します。機体左側より外側150mm、右端より外側に85mmシフトします。

予備ビット置き場



運転席両側に予備ビット置き場を設けました。作業中にビットが破損した場合でも、迅速に対応できます。

ビット抜き・ハンマー収納



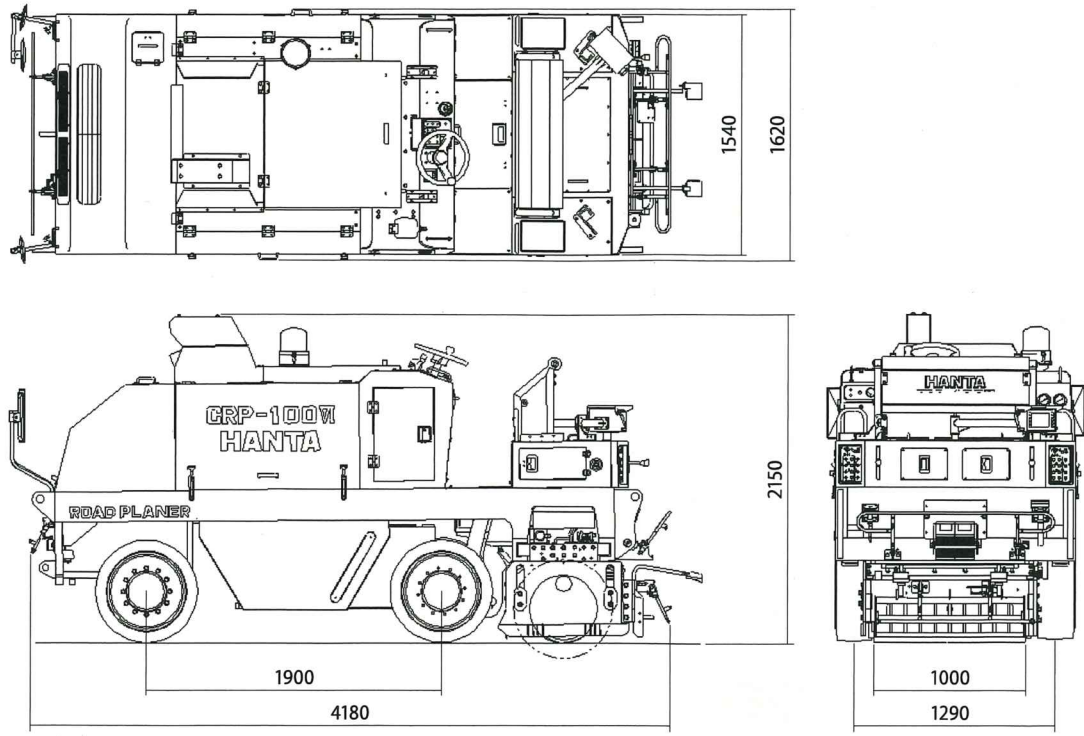
ビット交換の際、迅速に対応できるように機体後部にビット抜きとハンマーの収納場所を設けました。※機械輸送中は使用しないで下さい。

マシニング製造ドラム



マシニングによるドラム製造で、より精密な切削が可能になりました。

■寸法図 (単位:mm)



■諸元

型 式	CRP-100VI
質 量	8,140 kg (燃料満タン、オイル規定量、散水タンク空)
標 準 切 削 幅	1,000 mm
最 大 切 削 深 さ	100 mm
作 業 速 度	0~11.7 m/min
走 行 速 度	0~5.1 km/h
登 坂 能 力	20° (エンジン傾斜角)

●主要寸法

全 長	4,180 mm (前後安全バー)	
全 幅	1,620 mm	
全 高	2,200 mm (回送姿勢)	
軸 距	1,900 mm	
輪 距	前	1,290 mm
	後	1,290 mm

●エンジン

機 関 名 称	クボタ V3800-CR-TIEF4BH-RPHN-1
形 式	立形水冷4サイクルディーゼルエンジン
総 排 気 量	3,769 cc
定格出力 (ネット、ファンなし)	95.0 kW (129.2 ps) ±5%/2,400 min <sup>-1</sup>
最大トルク (ネット、ファンなし)	440 N·m (44.9 kgf·m) ±5%/1,800 min <sup>-1</sup>

●切削ドラム

ド ラ ム 外 径	φ640 mm
ビット最外側先端幅	1,000 mm (±3 mm)
ビ ッ ト 形 式	コニカルビット W4-G/20X <sup>2</sup>
ビ ッ ト 本 数	78本
ド ラ ム 回 転 数	106 min <sup>-1</sup>
ド ラ ム シ フ ト 量	775 mm (機体左外側150 mm・右外側85 mm)

●走行装置

走 行 方 式	油圧式(4輪駆動方式)
ス テ ア リ ン グ 形 式	パワーステアリング
ブ レ ー キ 形 式	油圧式+自動湿式ブレーキ

●タンク

燃 料 タ ン ク	110 ℓ
ア ド ブ ル タ ン ク	20 ℓ
作 動 油 タ ン ク	120 ℓ
散 水 タ ン ク	600 ℓ

- ・各諸元数値はメーカー設計値を示します。
- ・カタログに掲載した内容は、予告なく変更することがあります。
- ・掲載写真は販売仕様と一部異なる場合があります。
- ・掲載写真はカタログ用にポーズをつけて撮影したものです。
- ・掲載写真の色は印刷の関係上、実物と異なる場合があります。

CRP100VI-1(Y)210506C

**HANTA 範多機械株式会社**  
〒555-0012 大阪府大阪市西淀川区御幣島2丁目14番21号

札幌営業所 〒063-0850 北海道札幌市西区八軒10条西12丁目2番43号 TEL:011-633-2125 FAX:011-633-2135  
 仙台営業所 〒984-0015 宮城県仙台市若林区卸町3丁目3番5号 TEL:022-235-1571 FAX:022-235-1419  
 東京営業所 〒175-0091 東京都板橋区三園1丁目50番15号 TEL:03-3979-4311 FAX:03-3979-4316  
 関東一ヶ所 〒335-0036 埼玉県戸田市早瀬1丁目22番20号 TEL:048-458-0717 FAX:048-449-3800  
 新潟営業所 〒950-0916 新潟県新潟市中央区米山10番8号 TEL:025-244-7010 FAX:025-244-7011  
 中部営業所 〒491-0824 愛知県一宮市丹陽町九日市場字宮浦1340番地 TEL:0586-85-8812 FAX:0586-85-8815  
 大阪営業所 〒555-0012 大阪府大阪市西淀川区御幣島2丁目14番21号 TEL:06-6473-1741 FAX:06-6472-5551  
 中国営業所 〒731-5109 広島県広島市佐伯区石内北5丁目4番4号 TEL:082-533-7445 FAX:082-533-7446  
 福岡営業所 〒816-0912 福岡県大野城市御笠川3丁目6番5号 TEL:092-503-3607 FAX:092-503-3608