

HANTA 中型路面切削機

作業効率の良いフロントローダ付中型切削機

CRP-120FL II



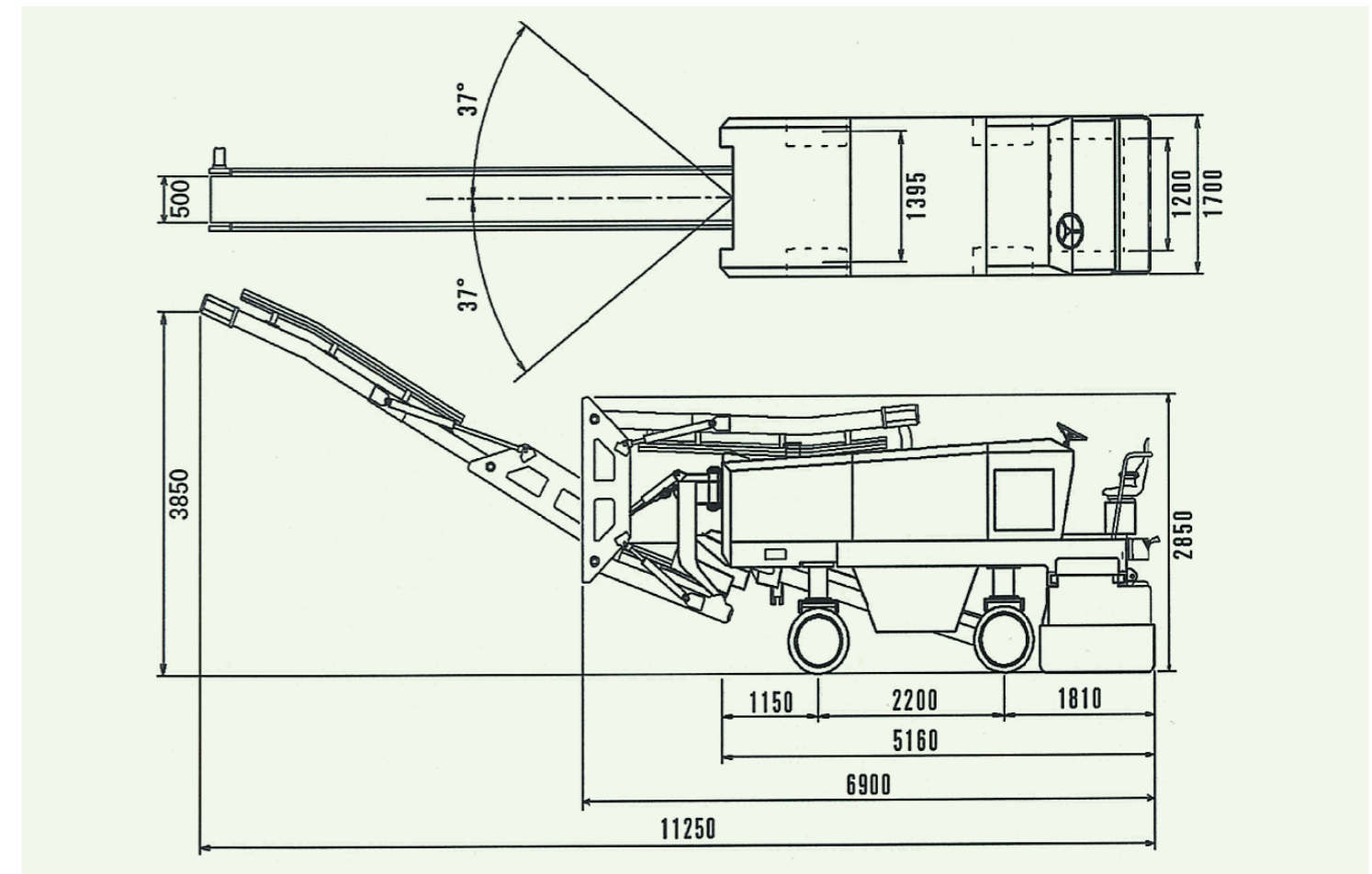
■ 特 長

- ◆ リア-ドラム式なので、後方ギリギリからの切削が可能。
- ◆ ドラムはシフト可能(シフト量700mm)で左右共縁石際まで切削可能。
- ◆ 最大切削深さ150mmでフロント積込可能
- ◆ 4WDで強力な牽引力を発揮。
- ◆ 余裕の320psエンジン搭載で、低騒音仕様・排ガス2次規制をクリア。

■ 仕 様

形式	CRP-120FL		形式	CRP-120FL	
エンジン	タイプ	コマツSAA6D125E-2-C	寸法	全長	11,250mm(回送時6,900)
	馬力	240kw/320PS/2,050rpm		全幅	1,700mm
	排気量	11,040CC		全高	3,850mm(回送時2,850)
切削ドラム	切削幅	1,200mm	操作性	作業速度	0~29m/min
	切削深さ	0~150mm		走行速度	0~7.1km/h
	ドラムシフト量 (機体外側左100mm・右100mm)	700mm		タイヤサイズ(F・R)	711×305mm
	ビット間隔	15mm	タンク容量	燃料タンク	300ℓ
	ビット本数	100本		水タンク	1,350ℓ
コンベア	積込能力	160m ³ /h	重量	作動油タンク	200ℓ
	コンベアスイング角	左右37度		基本重量	17,500kg

■ 機 械 寸 法 (単位:mm)



範多機械株式会社

COSMO ROAD CO.,LTD.

