

# HOWA STREET SWEEPER

豊和ストリートスイーパー



HF95 SERIES

**HF85H**

HF78 SERIES

HF77

**Howa**

4輪  
ブラシ式  
路面清掃車

# HF95H/HF95K

(リアリフトダンプ式)

(リアダンプ式)

高速性、作業性、機動性

そのすべてを追求した理想の高能率マシン



※写真のサイドバイザー散光式警光灯はオプションです。

ダンピングハイトは2,450mmとクラス最大で、回収した土砂を直接その場で11トンダンプトラックに楽に積替えができます。回収したホッパ内の土砂類は含水比が低く、排出がスムーズで、処理も容易です。

清掃幅(両側)	ホッパ容積
3,000mm	2.5 <sup>m</sup>

## HF95K

高速道路の清掃を目的とした高速路面清掃車です。



## 1 優れた清掃効果

側ブラシ&補助側ブラシのダブルブラシ方式により、オーバーレイなどで深くなった側溝や荒れた路面の清掃に威力を発揮します。  
※左側ブラシには接地荷重及び横チルトリモコンを標準装備しております。



## 2 追従性の良い主ブラシ ワイドな清掃幅

左右独立調整式(チェーン引掛け式)の主ブラシ&大形ダートシュにより、路面の起伏傾斜に対しスムーズに追従します。  
※清掃幅は3,000mmとクラス最大です。  
※HF95Hの仕様になります。



## 3 抜群の視認性

路面清掃車専用の左ハンドルシャシに架装されており、路肩追従運転が安全かつ容易にできます。



# HF85H

(リアリフトダンプ式)

HF95H形の優れた性能を  
コンパクトにまとめた姉妹機



清掃幅(両側)  
**2,800mm**

ホッパ容積  
**2.0m<sup>3</sup>**

## 最小の回転半径

HF85Hの回転半径は6.3mと、このクラス最小です。路肩障害物の回避、市街地道路交差部の清掃などが容易に行えます。

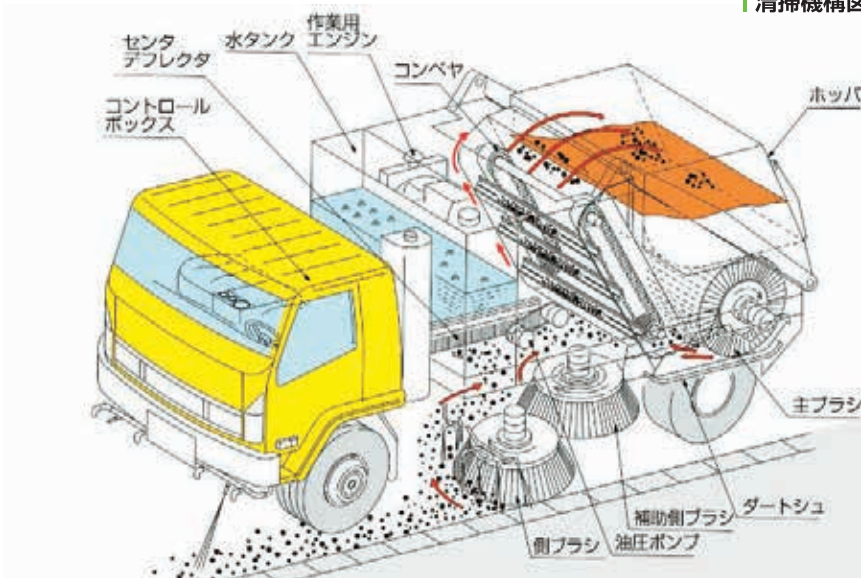


## 4 快適な乗心地 4バックエアサスペンション

4バックエアサスペンションシャシに架装されており、作業時、回送時を問わず快適な乗心地を実現。走行中に車両へ加わる衝撃や振動を大幅に軽減するため、架装寿命の向上にも貢献します。



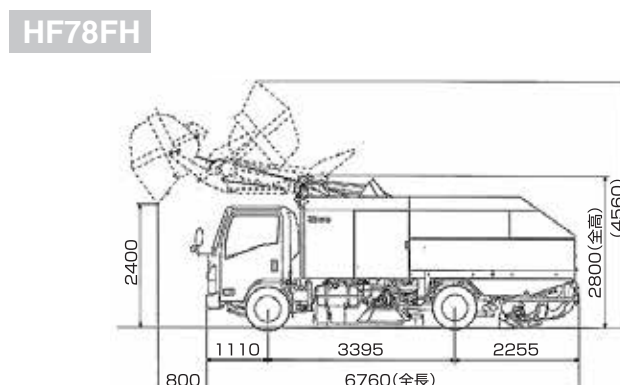
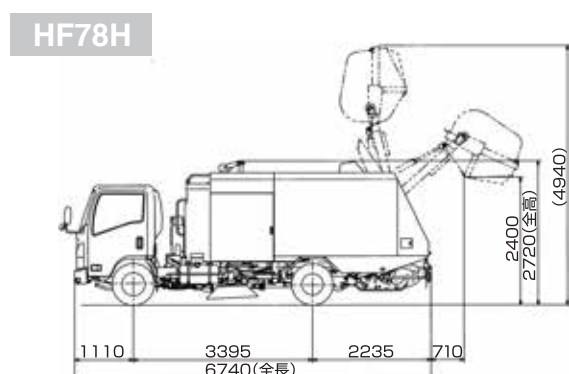
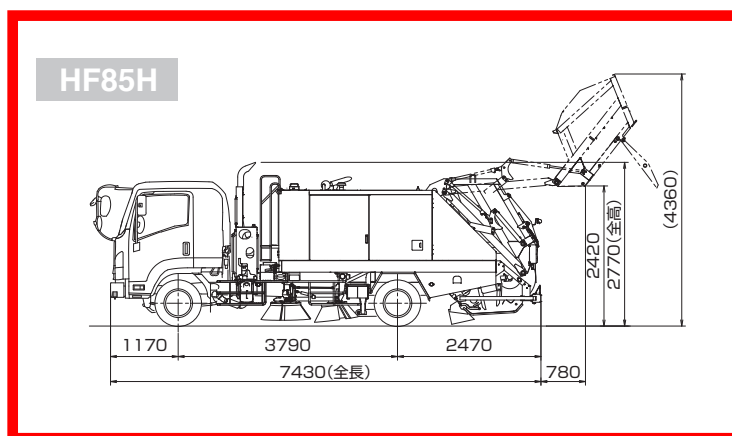
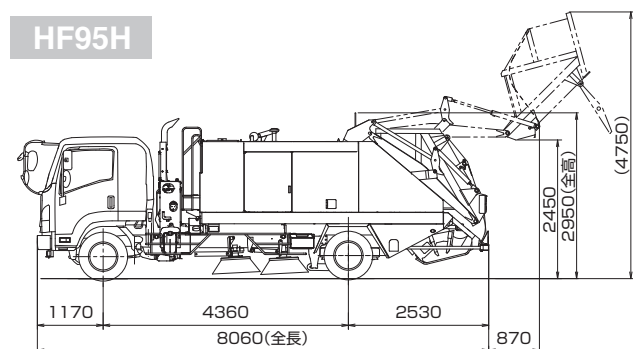
## 清掃機構図



## スーパー主要機種仕様

機種			湿式ブラシ式			
			HF95H	HF85H	HF78H	HF78FH
主要諸元	全長	mm	8,060	7,430	6,740	6,760
	全幅	mm	2,350	2,200	2,290	2,290
	全高	mm	2,950	2,770	2,720	2,800
	最大積載質量	kg	3,900	2,500	1,650	1,200
	車両総質量	kg	12,760	9,620	7,900	7,950
	乗車定員	名	2	2	2	2
性能	清掃速度	km/h	3.0~30	3.0~25	3.0~20	3.0~20
	最高走行速度	km/h	90	90	110	110
	清掃幅	mm	(左側) 2,240	(左側) 1,960	(左側) 1,940	(左側) 1,940
		mm	(右側) 2,240	(右側) 1,960	(右側) 1,940	(右側) 1,940
	清掃幅	mm	(両側) 3,000	(両側) 2,800	(両側) 2,760	(両側) 2,760
		mm	(両側) 3,000	(両側) 2,800	(両側) 2,760	(両側) 2,760
	最小回転半径	m	8.0	6.3	6.5	6.5
	ホッパ容積	m <sup>3</sup>	2.5	2.0	1.6	1.6
	ホッパダンブ形式		リアリフトダンブ	リアリフトダンブ	リアリフトダンブ	フロントリフトダンブ
	ホッパ最大ダンブ角度	度	55	60	55	52
ダンピングリーチ	mm	870	780	710	800	
ダンピングハイト	mm	2,450	2,420	2,400	2,400	
水タンク容量	L	1,900	1,000	750	600	
塵埃収集機構	主ブラシ直径×長さ	mm	φ900×1,435	φ900×1,070	φ900×1,100	φ780×1,100
	側ブラシ直径×長さ	mm	φ850×300	φ850×300	φ1,000×300	φ1,000×300
	補助側ブラシ直径×長さ	mm	φ850×300	φ760×300	-	-
シャシ	形式		いすゞ9トン積	いすゞ6トン積	いすゞ4トン積	いすゞ4トン積
	ハンドル位置		左	左	右	右
	燃料タンク	L	100	100	150	100
	尿素タンク	L	28	14	14	10
エンジン	形式		水冷、ディーゼル機関	水冷、ディーゼル機関	水冷、ディーゼル機関	水冷、ディーゼル機関
	型式		いすゞ4LE1	いすゞ4LE1	いすゞ4LE1	いすゞ4LE1
	定格出力	kW/rpm	29.7/2,200	29.7/2,200	29.7/2,200	29.7/2,200
	免許区分		大型	中型	中型 (8t 限定含む)	中型 (8t 限定含む)

## スーパー主要機種寸法 (単位: mm)



ご用命は代理店へ

製造元



**豊和工業株式会社**

本社工場

〒452-8601 愛知県清須市須ヶ口1900番地1 ☎(052)408-1237~9(直通)  
特装車両事業部営業課 FAX(052)409-4855

東京事務所

〒101-0045 東京都千代田区神田鍛冶町三丁目5番地8 KDX神田北口ビル8階  
☎03-5577-5850 FAX(03)5577-5865  
URL : <http://www.howa.co.jp/> E-mail : [kenkidiv@howa.co.jp](mailto:kenkidiv@howa.co.jp)



JQA-2513



JQA-EM5725  
本社工場



6645B-2109-20 ⑤

(注)本カタログ内の仕様・寸法などは改良のため予告なく変更することがあります。